

# Rider Pro 18

**Spare parts**

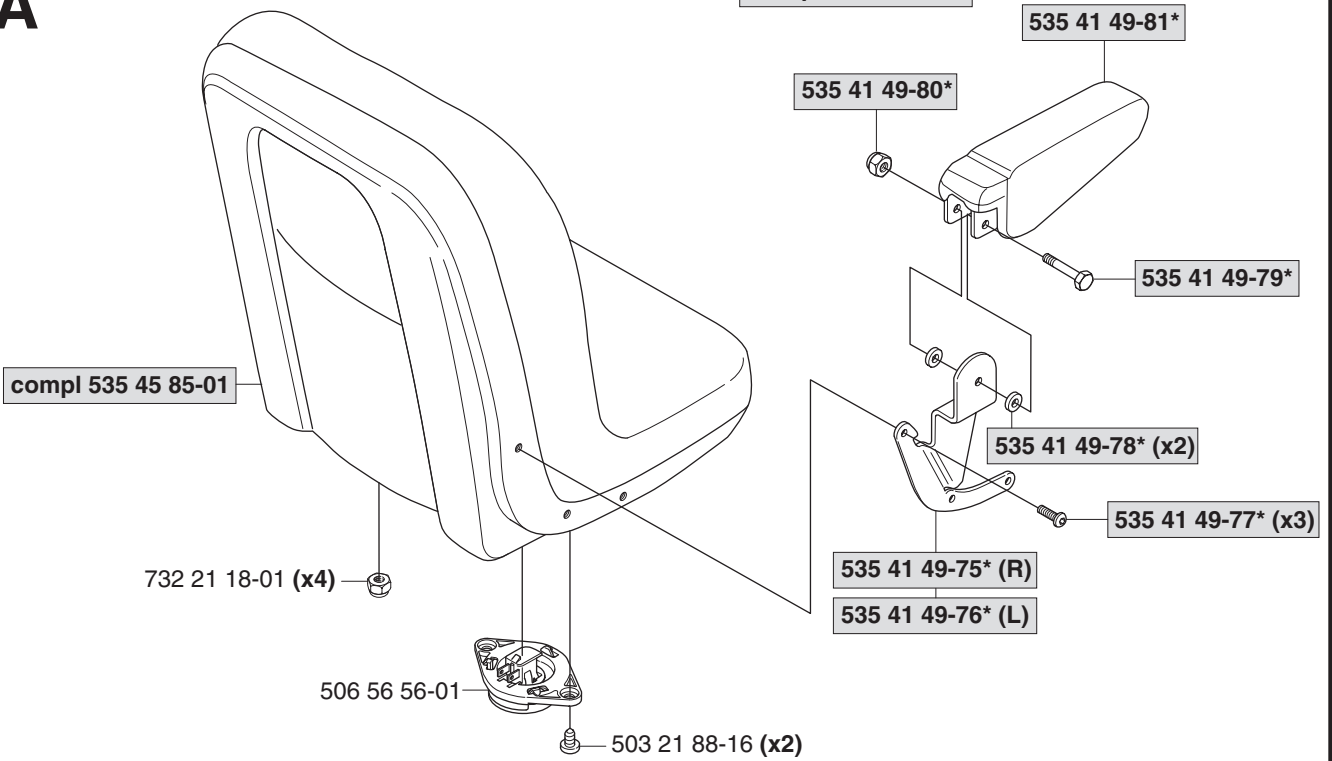
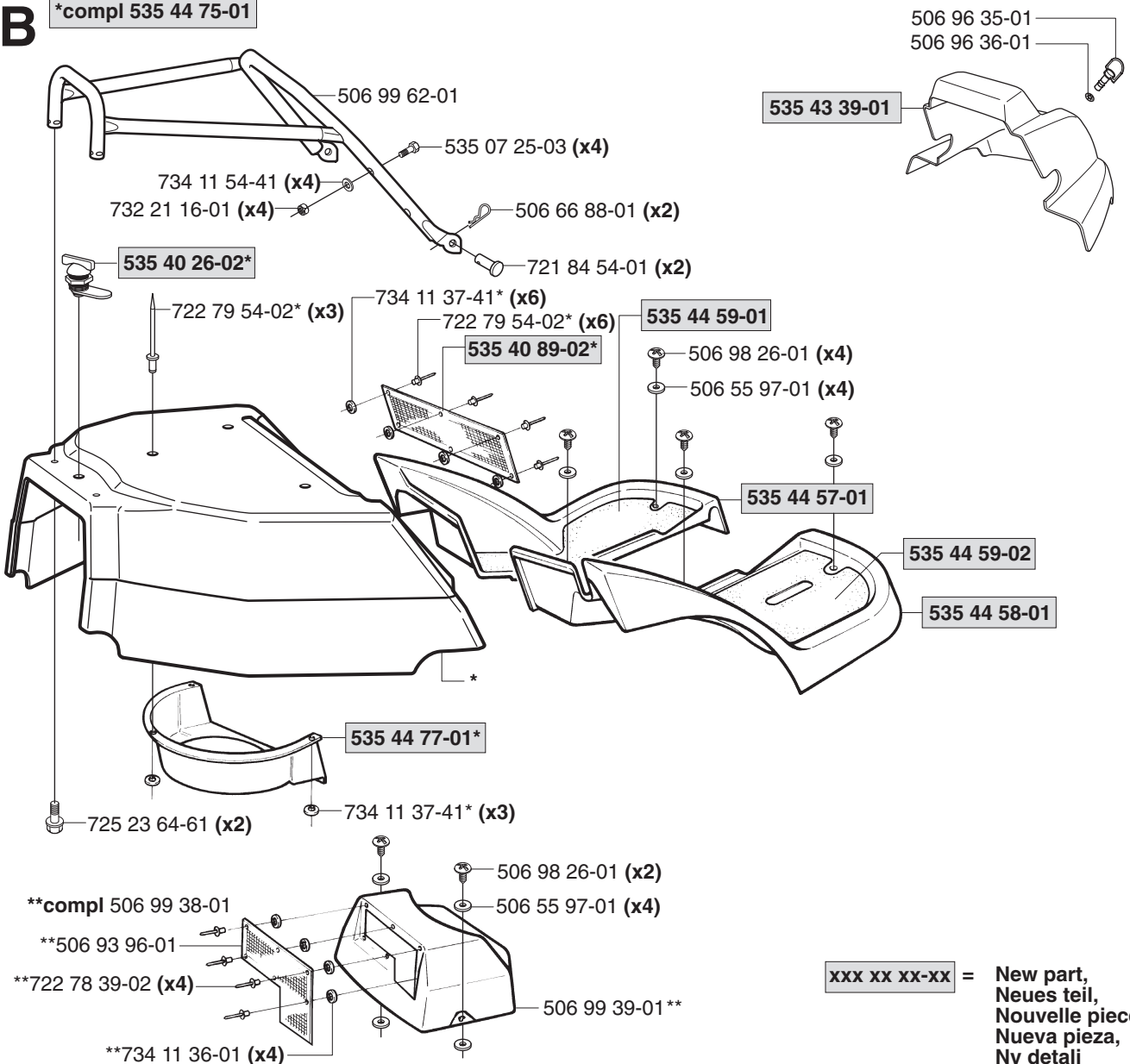
**Ersatzteile**

**Pièces détachées**

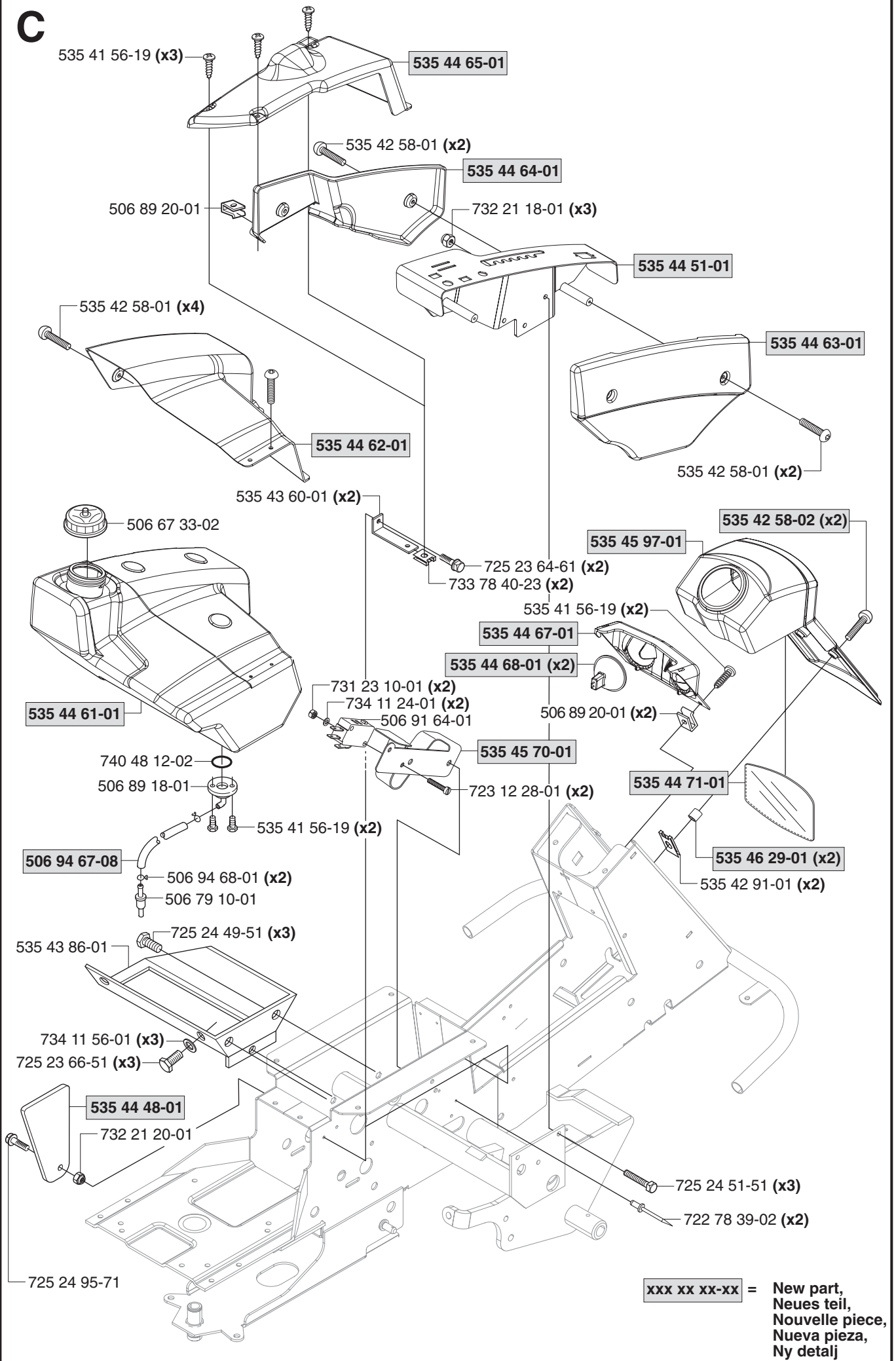
**Reserve onderdelen**

**Repuestos**

**Reservdelar**

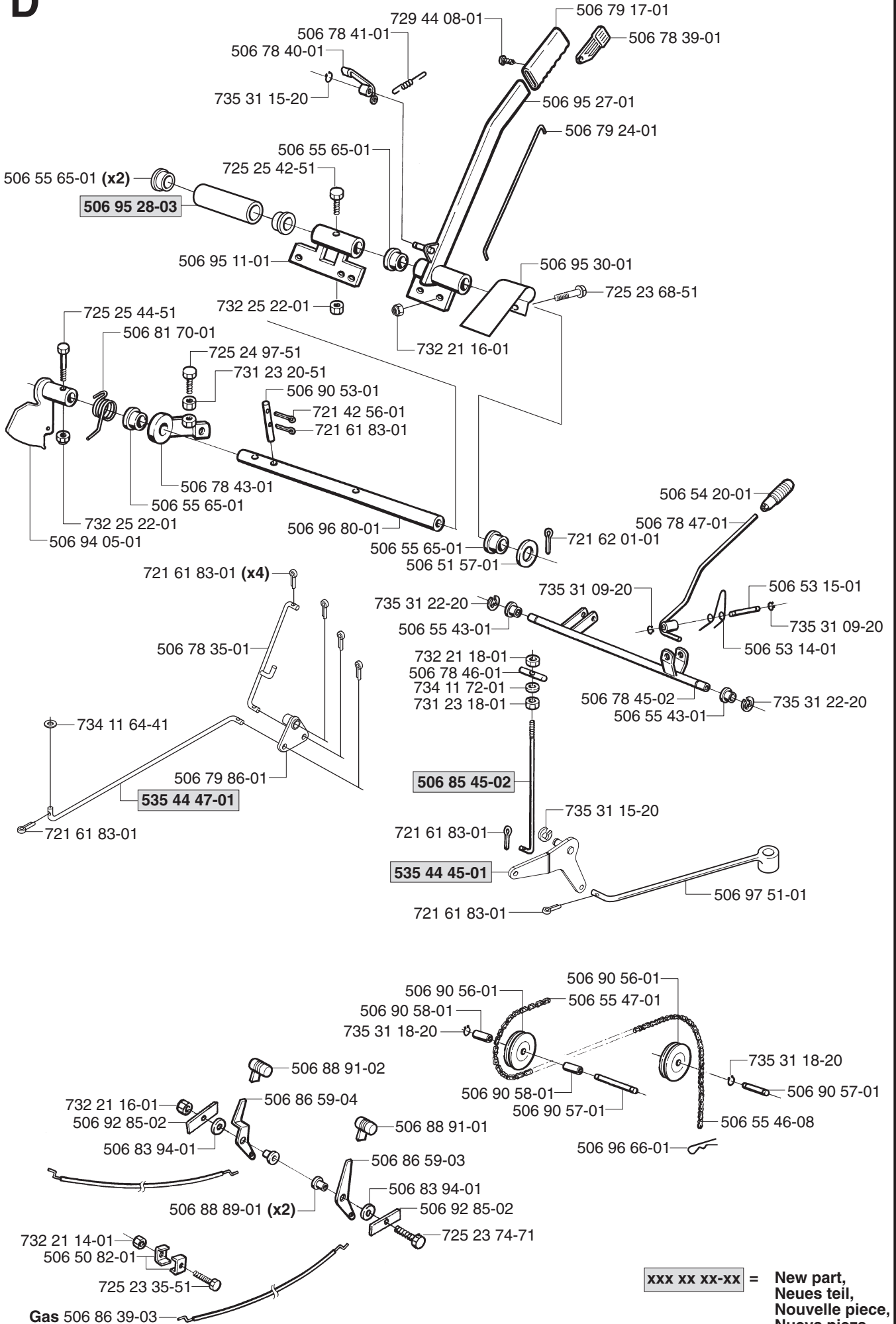
**A****\*compl 535 45 86-01****B****\*compl 535 44 75-01**

xxx xx xx-xx = New part,  
Neues teil,  
Nouvelle piece,  
Nueva pieza,  
Ny detalj

**C**

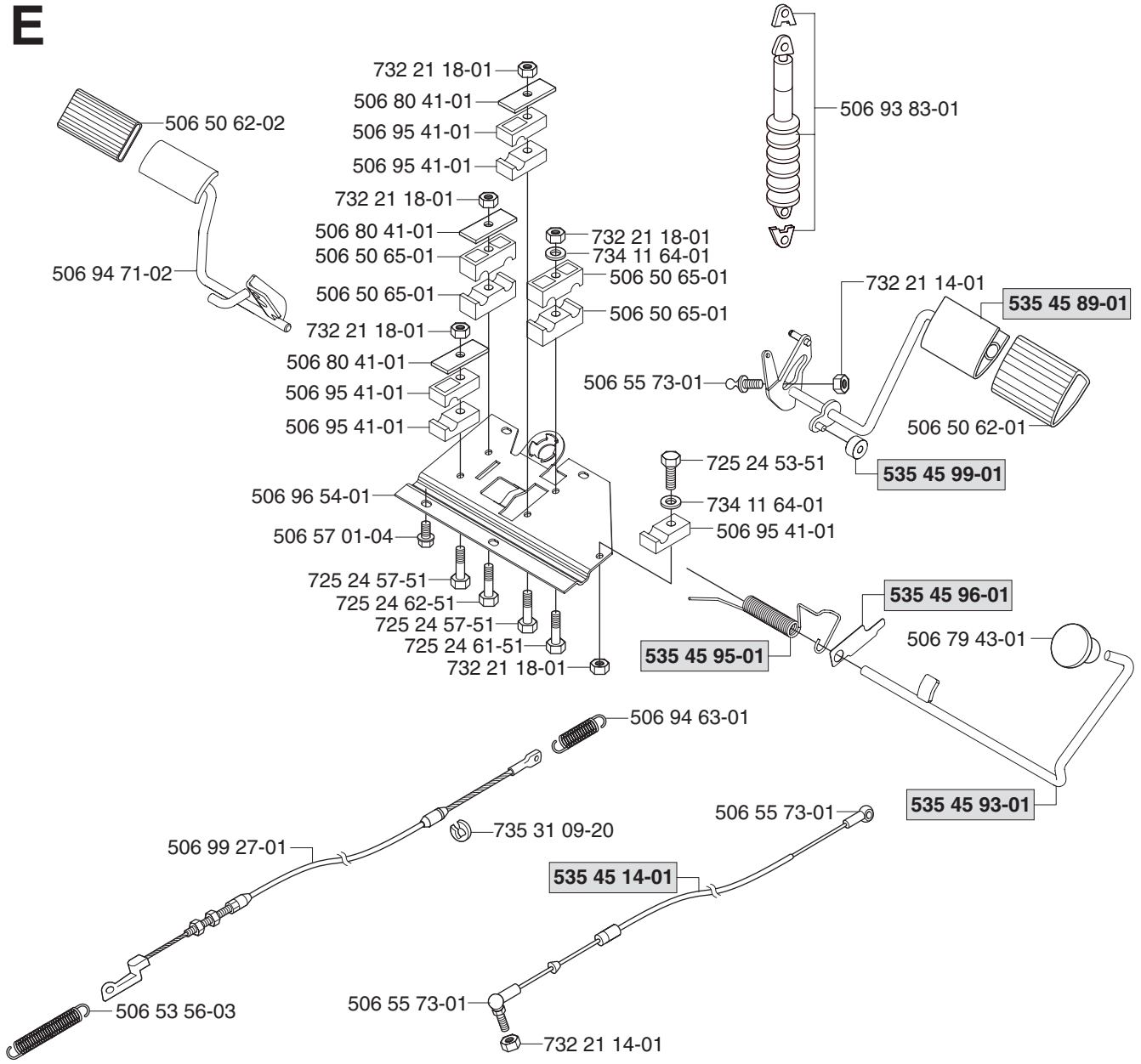
xxx xx xx-xx = New part,  
 Neues teil,  
 Nouvelle piece,  
 Nueva pieza,  
 Ny detalj

**D**



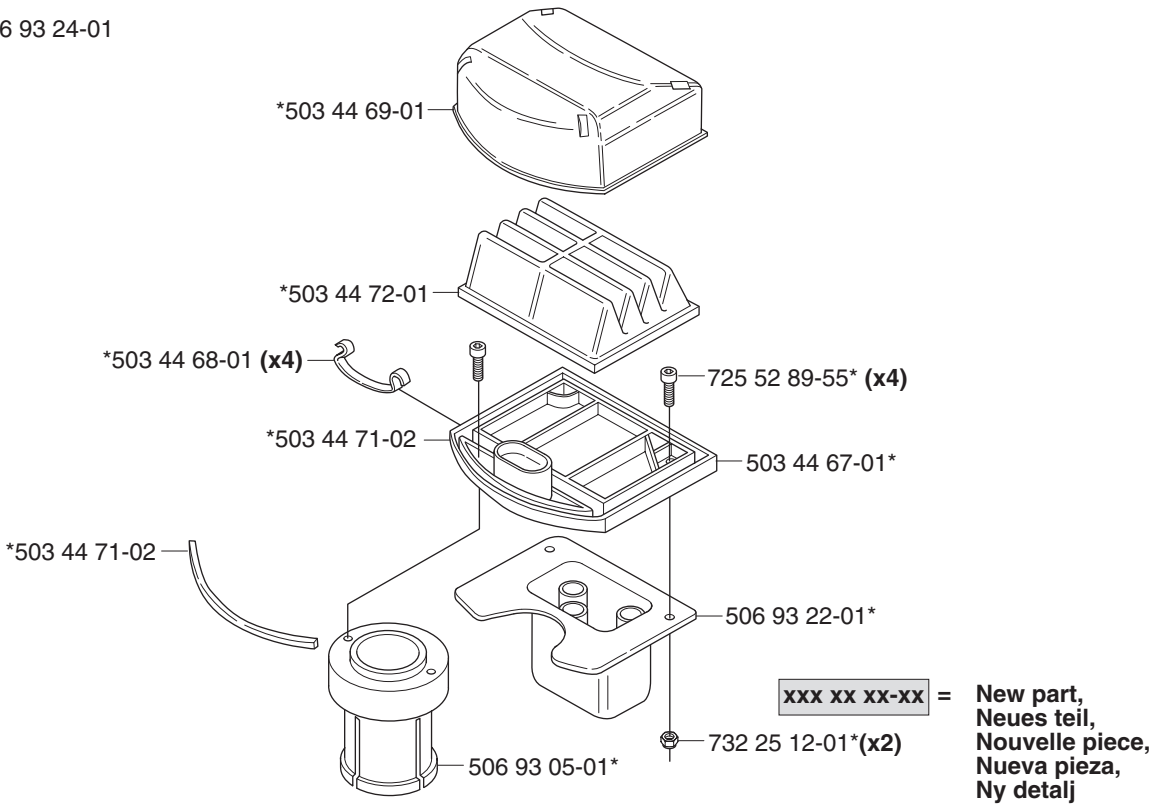
**xxx xx xx-xx = New part,  
Neues teil,  
Nouvelle piece,  
Nueva pieza,  
Ny detalj**

# E

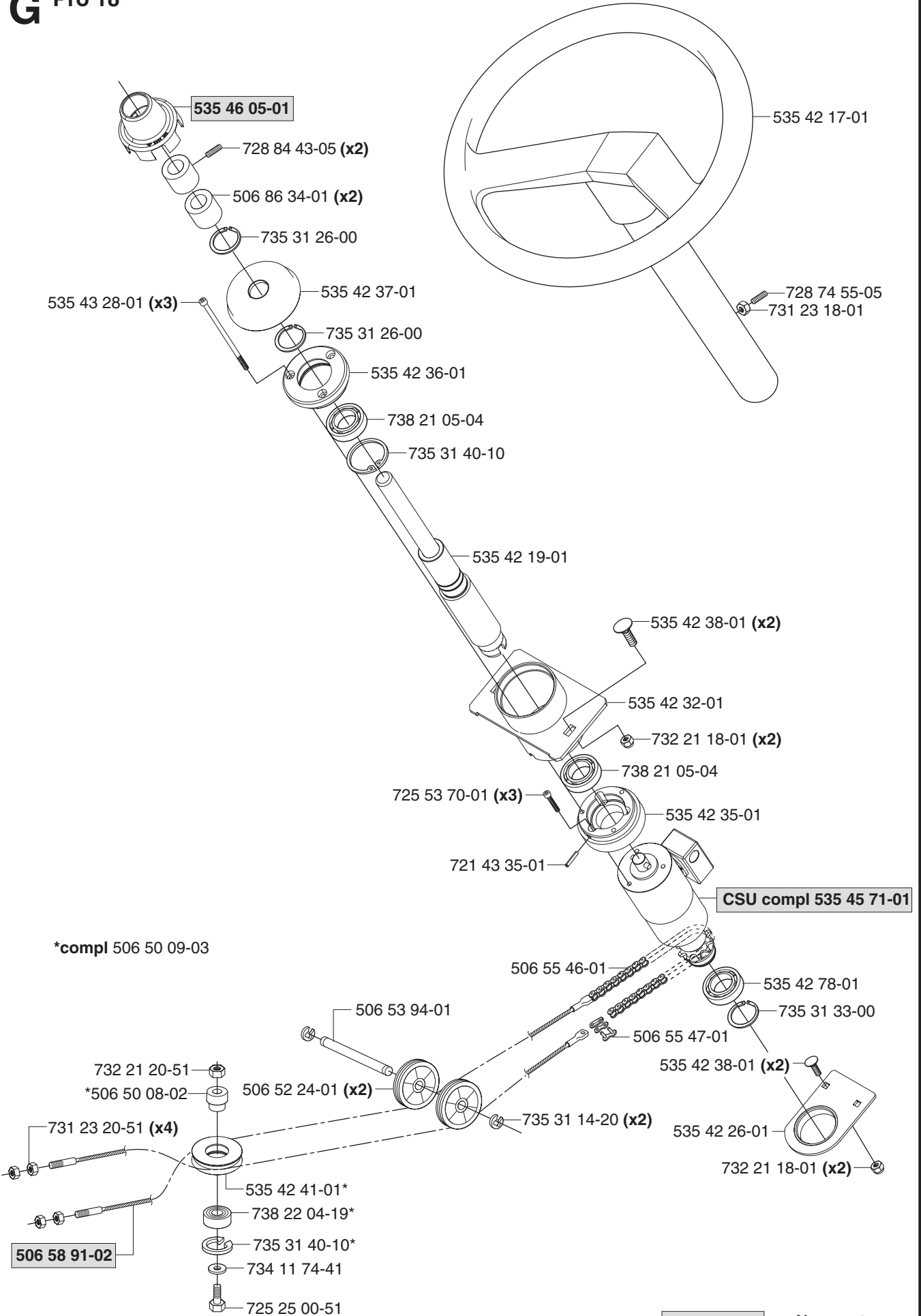


# F

\*compl 506 93 24-01



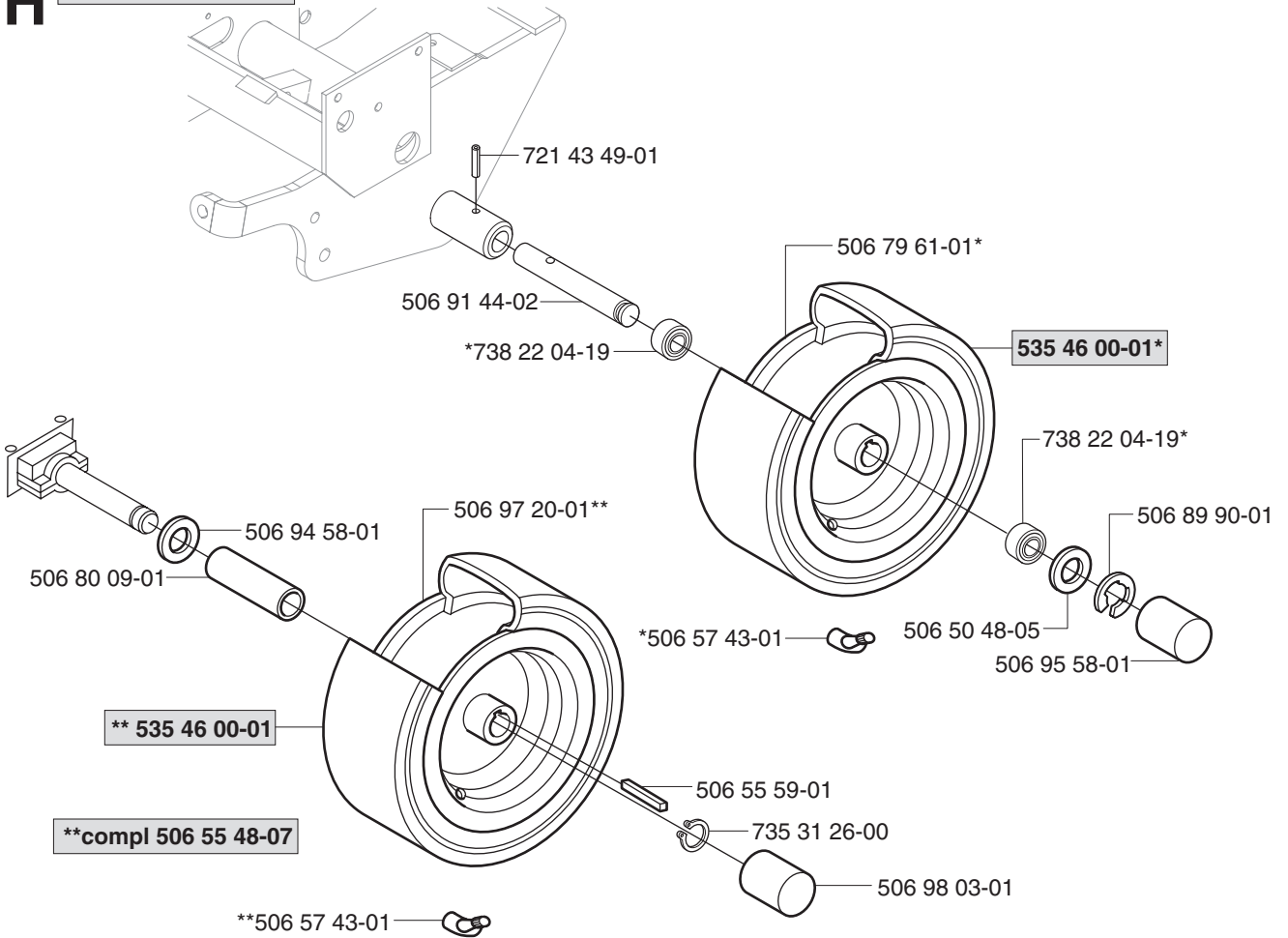
# G Pro 18



**xxx xx xx-xx = New part,  
Neues teil,  
Nouvelle piece,  
Nueva pieza,  
Ny detalj**

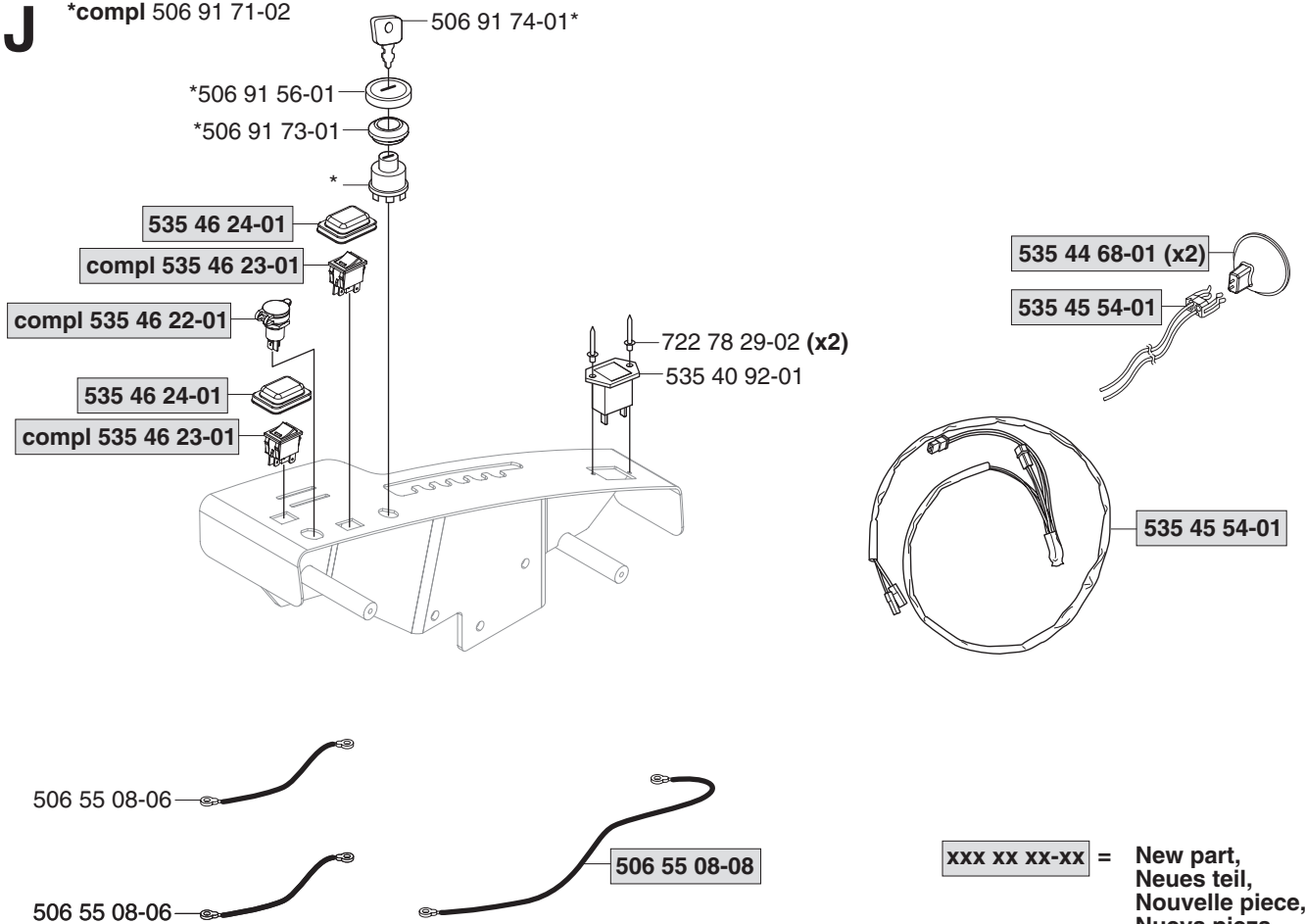
**H**

**\*compl 506 55 49-08**



**J**

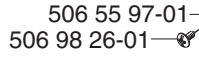
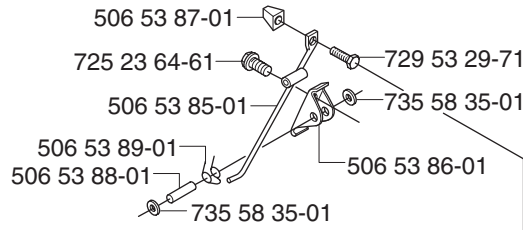
**\*compl 506 91 71-02**



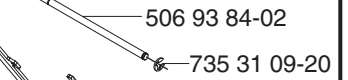
**xxx xx xx-xx = New part,  
 Neues teil,  
 Nouvelle piece,  
 Nueva pieza,  
 Ny detalj**



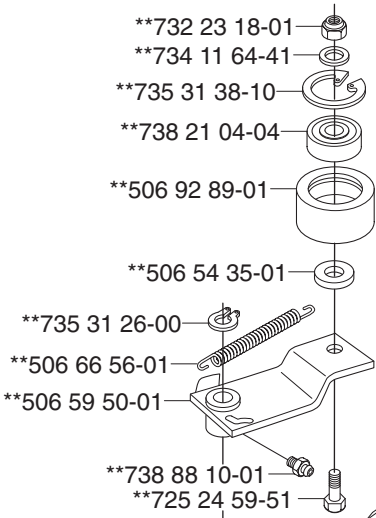
K



535 42 15-01



**\*\*compl 506 59 51-02**



731 23 18-01 (x2)

535 42 91-01 (x2)

535 45 64-01 (x2)

535 45 13-01

535 44 42-01

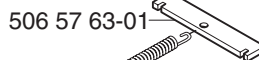
535 42 38-01 (x2)

506 66 45-01

731 23 20-51 (x2)

535 43 57-01

731 23 20-51 (x2)



506 67 19-01

506 67 08-01

506 59 74-01

735 31 38-10 (x2)

738 21 04-04 (x2)

506 77 56-01

531 00 50-17

506 77 57-01

506 93 90-01

531 00 75-89

531 00 50-14

506 59 75-01

506 55 60-02

506 99 81-01

734 11 64-41

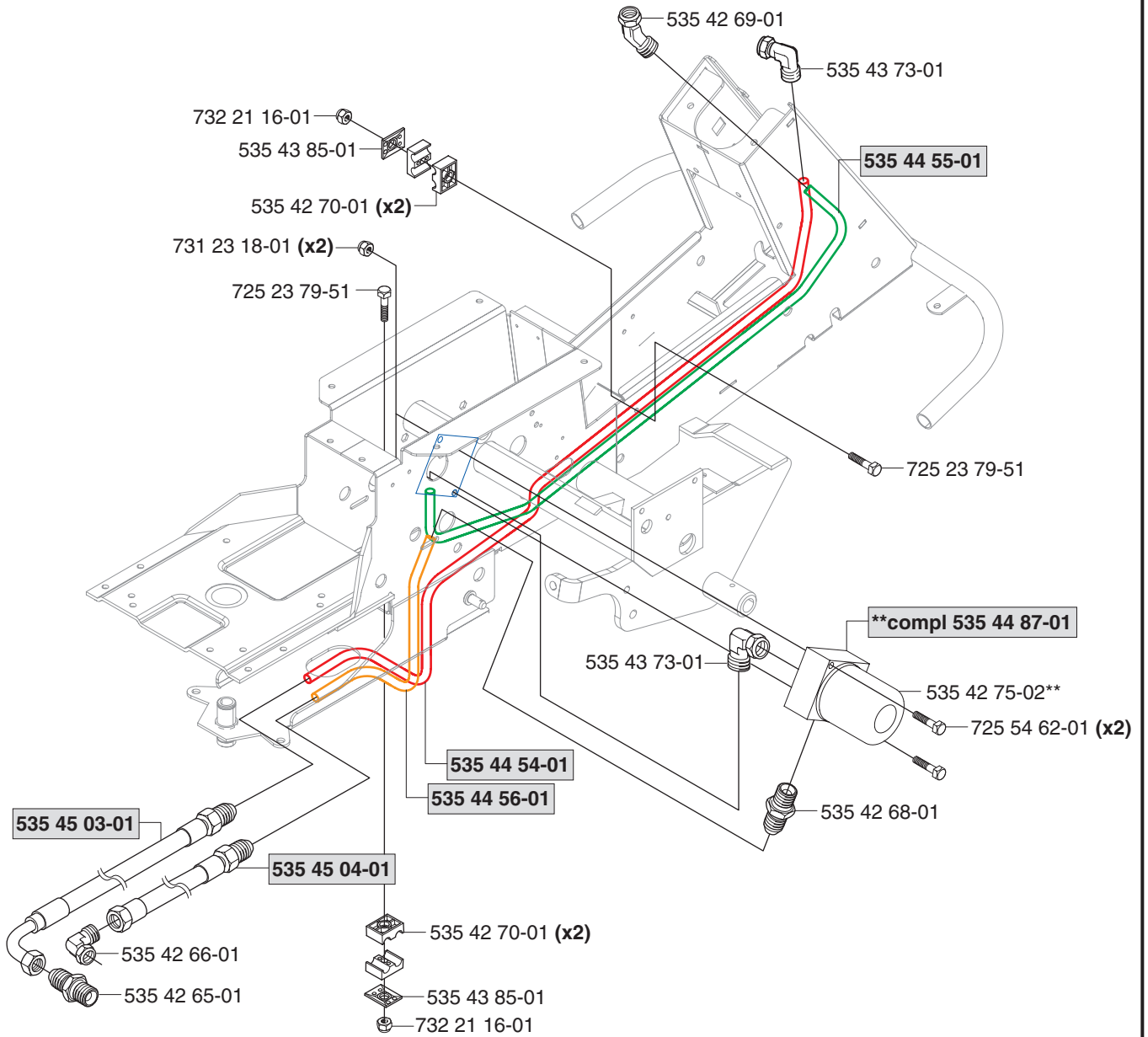
725 24 49-51

New part,  
Neues teil,  
Nouvelle piece,  
Nueva pieza,  
Ny detalj

xxx xx xx-xx =

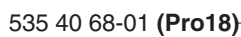
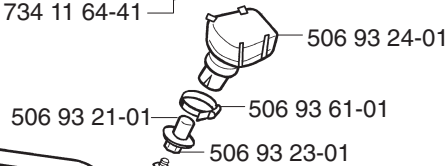
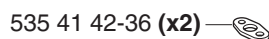
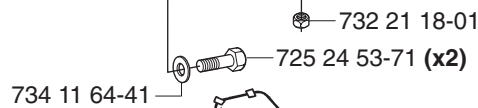
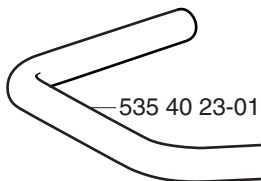
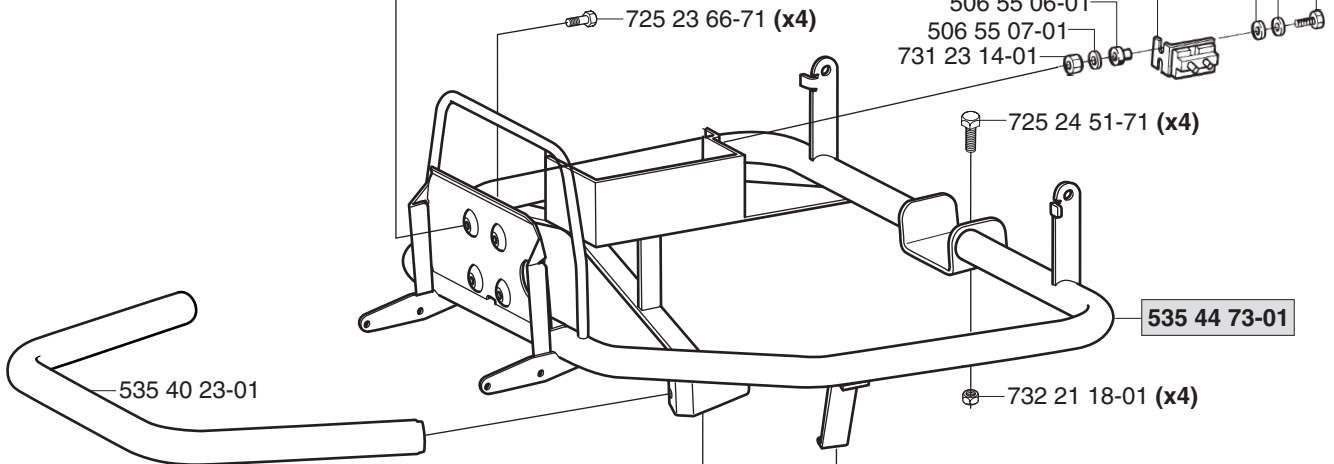
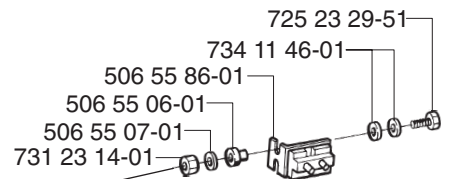
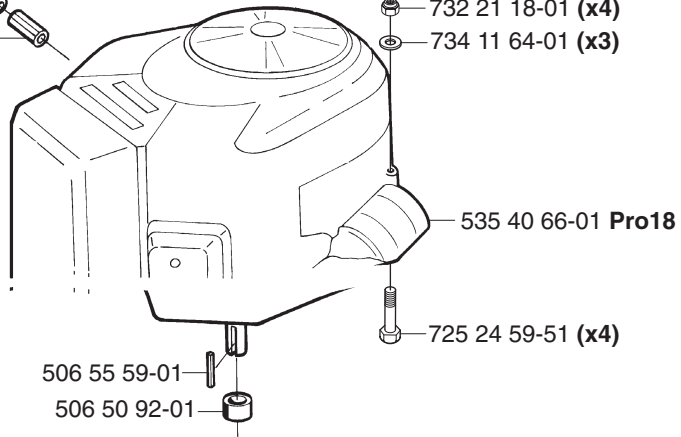
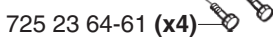
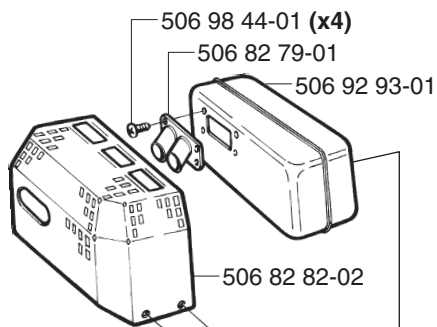
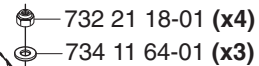
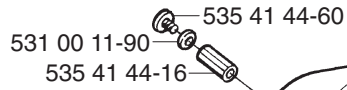
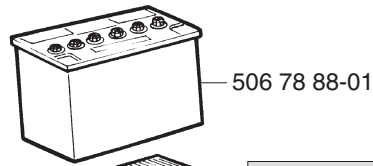
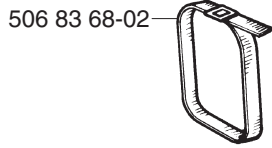
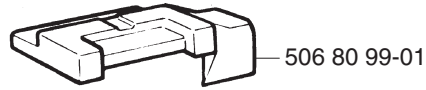


**L Pro18**



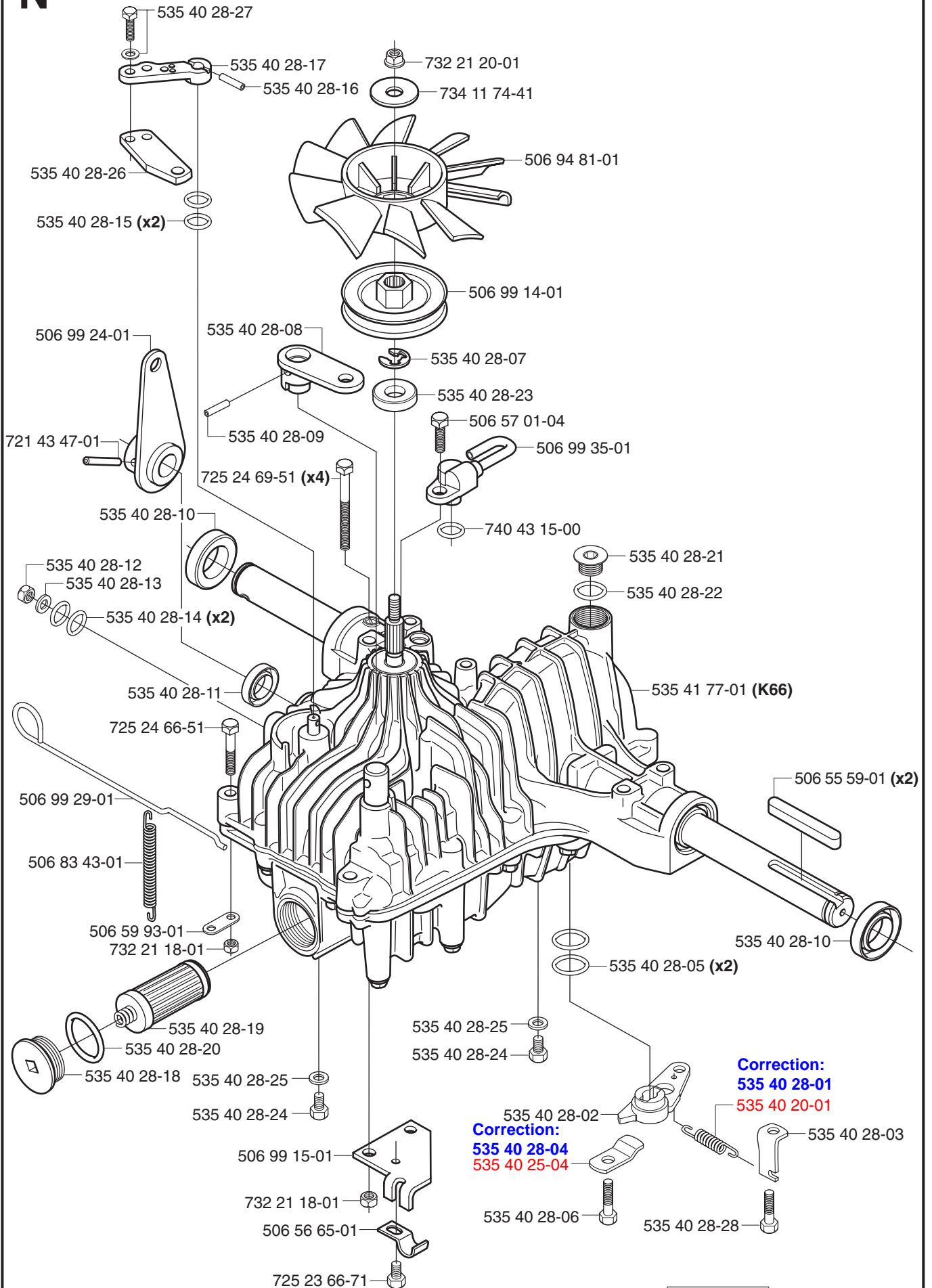
xxx xx xx-xx = New part,  
 Neues teil,  
 Nouvelle piece,  
 Nueva pieza,  
 Ny detalj

**M** Kawasaki FH531V Pro18



**xxx xx xx-xx** = New part,  
Neues teil,  
Nouvelle piece,  
Nueva pieza,  
Ny detalj

# N K66 Pro18



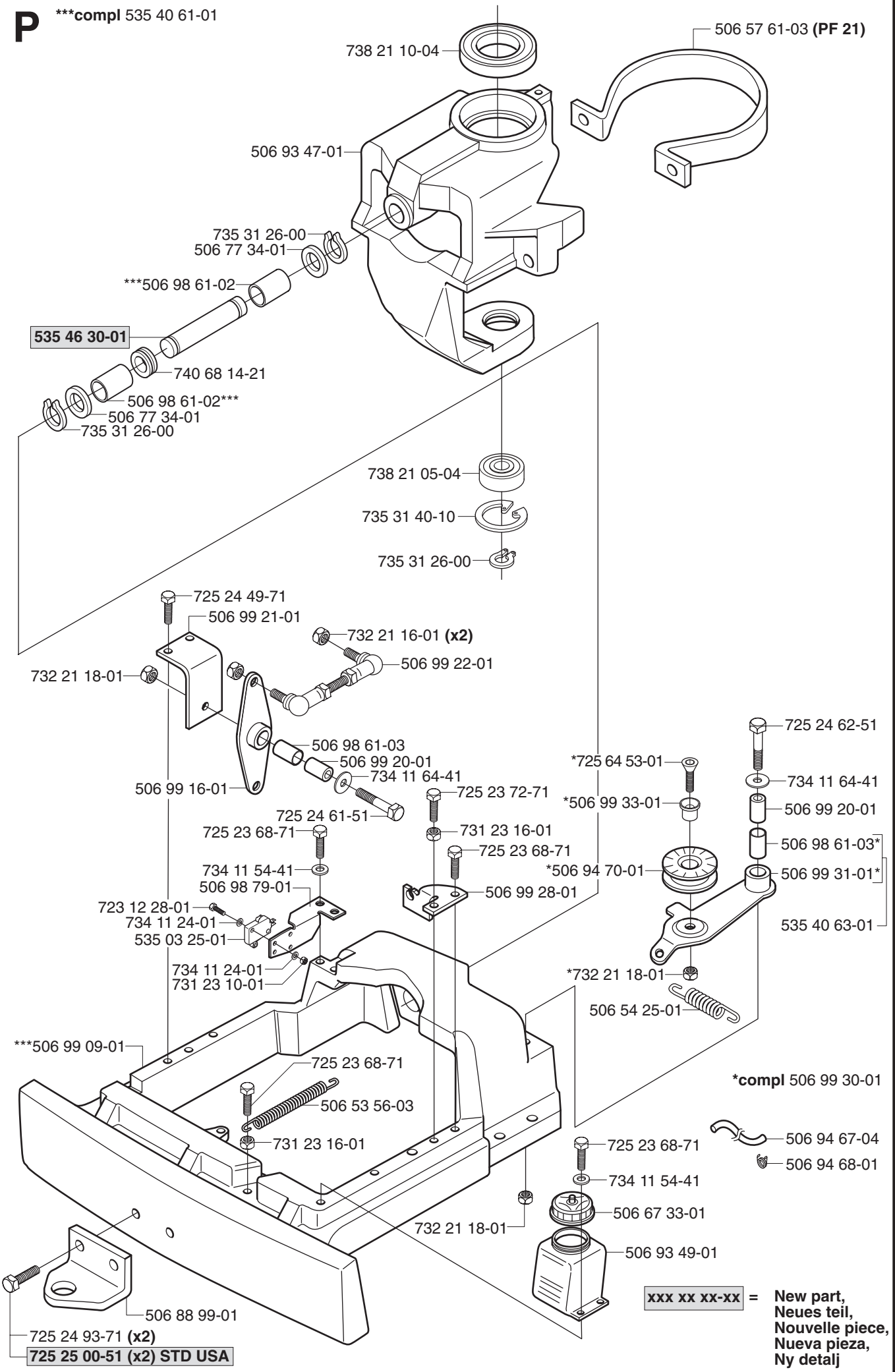
**Correction:**  
**535 40 28-01**  
**535 40 20-01**

**Correction:**  
**535 40 28-04**  
**535 40 25-04**

xxx xx xx-xx = New part,  
 Neues teil,  
 Nouvelle piece,  
 Nueva pieza,  
 Ny detalj

**P**

\*\*\*compl 535 40 61-01



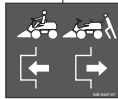
xxx xx xx-xx = New part,  
 Neues teil,  
 Nouvelle piece,  
 Nueva pieza,  
 Ny detalj

**Q**

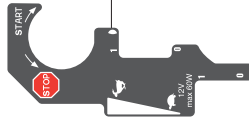
506 78 97-01



506 94 47-01



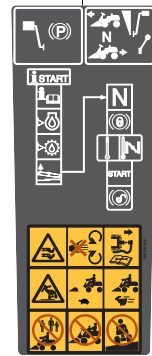
535 46 27-01



506 99 96-01



535 43 20-01

**Warning**  
506 94 48-01

506 92 90-01



506 58 45-01



506 89 33-01



506 89 34-01



535 41 31-01



506 96 83-01



506 89 35-01



535 45 87-01



535 44 99-01

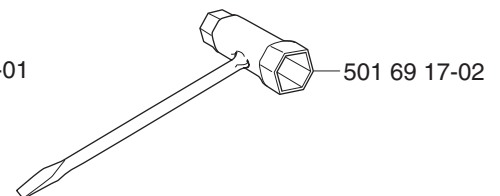
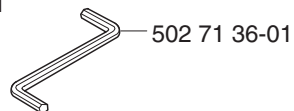
535 45 01-01 (x2)

535 45 72-02

*Rider Pro 18**Rider Pro 18*

535 45 72-01

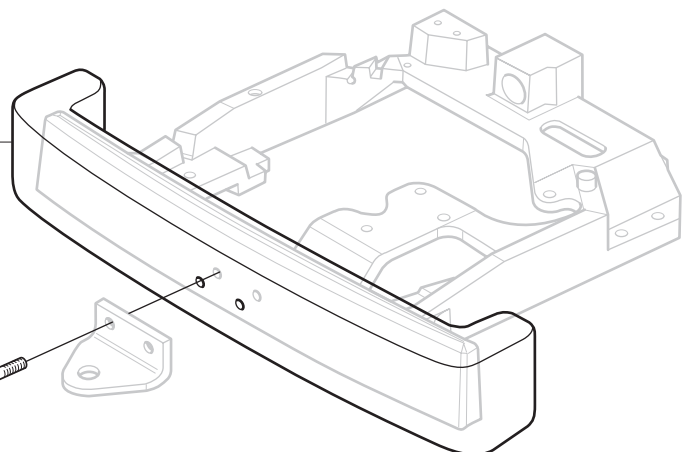
**R** Leverans endast som reservdel  
 Delivery as spare part only  
 Nur als Ersatzteil lieferbar  
 Livrable seulement comme pièce de rechange  
 Solo como repuesto  
 Zasila se jenom jako nahradni dil



**S** Accessories  
 Zubehöre  
 Accessoires  
 Accesorios  
 Tillbehör

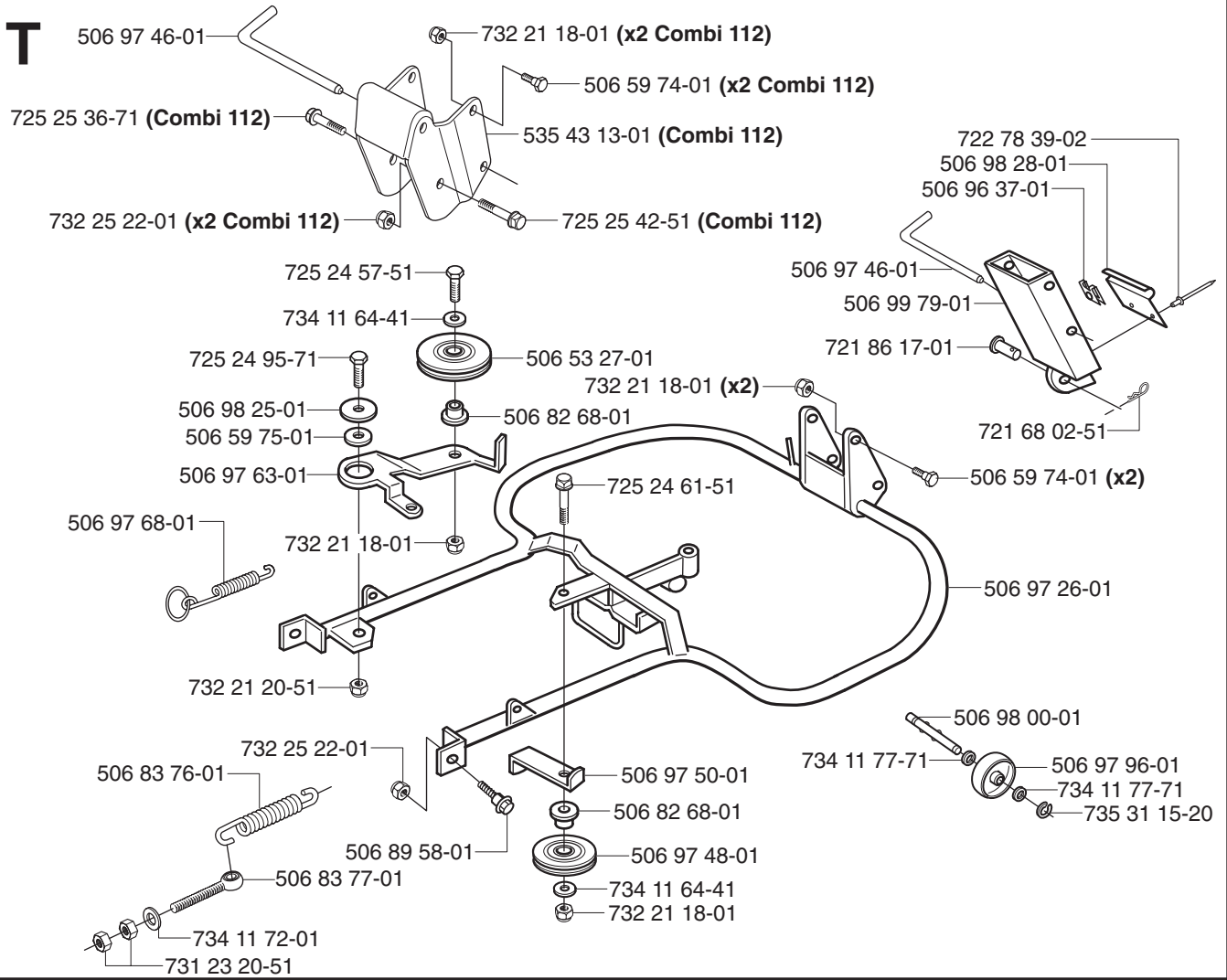
(STD USA) 535 45 39-01

(STD USA) 725 25 00-51 (x2)



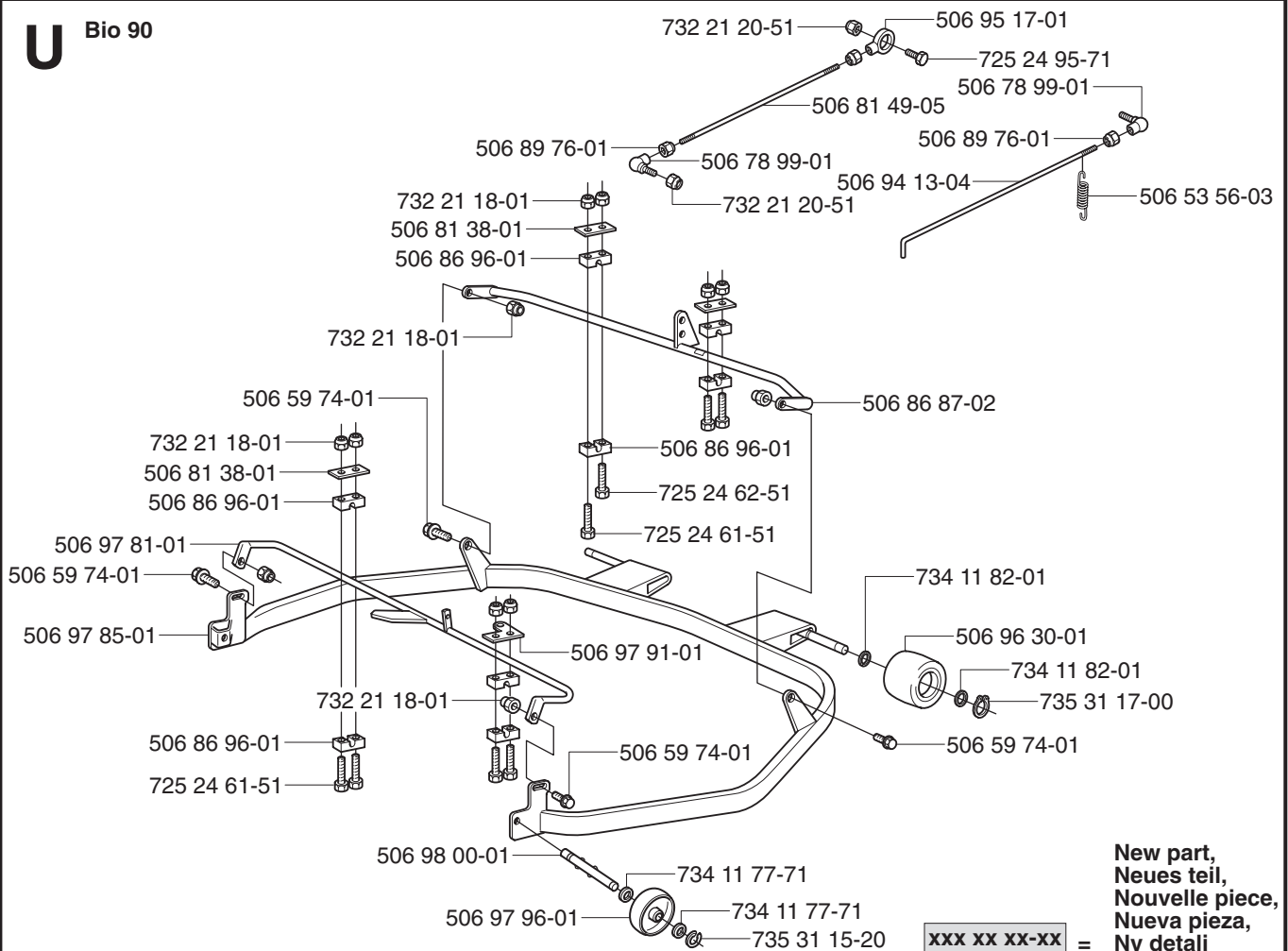
xxx xx xx-xx = New part,  
 Neues teil,  
 Nouvelle piece,  
 Nueva pieza,  
 Ny detalj

# T



# U

## Bio 90

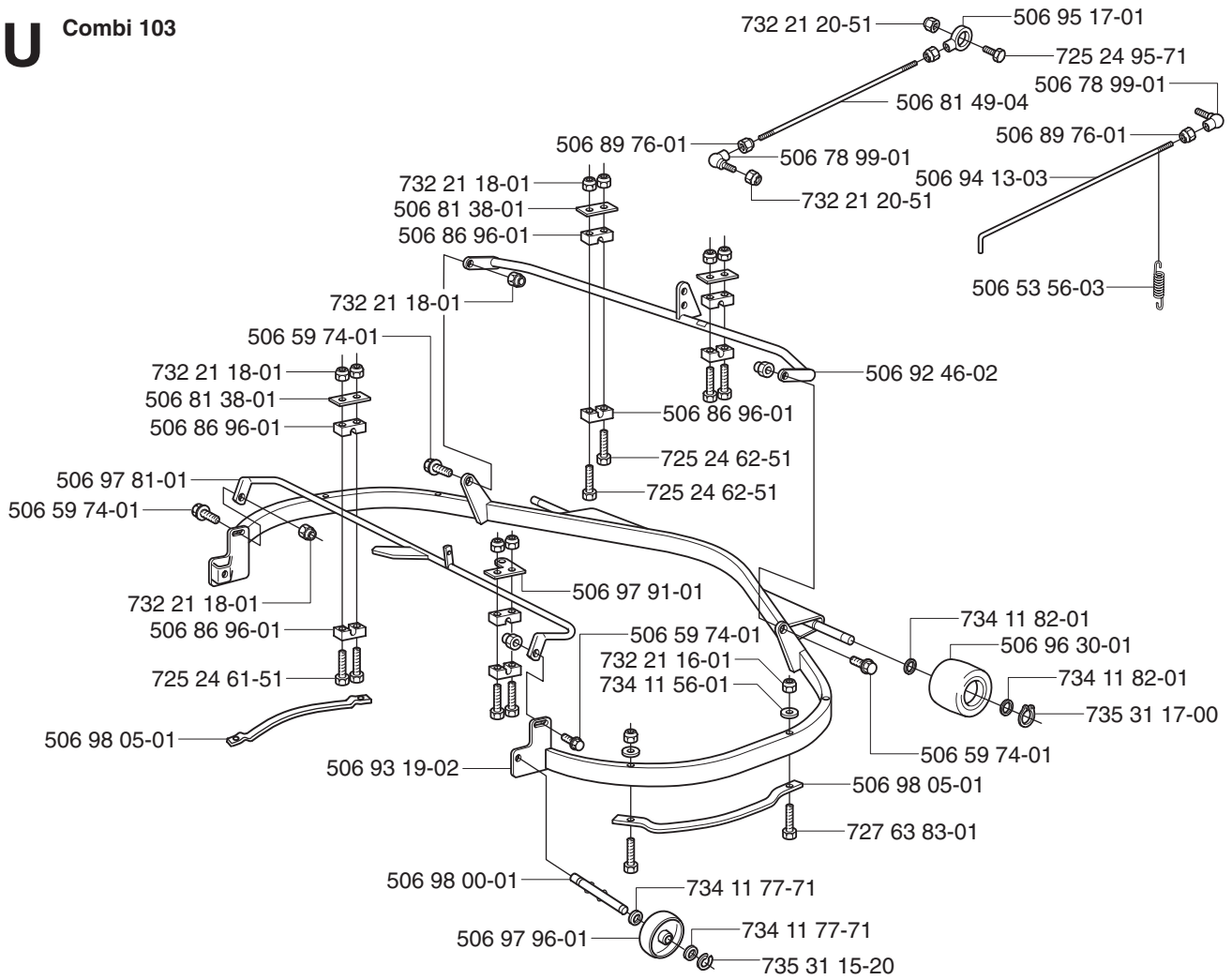


New part,  
Neues teil,  
Nouvelle piece,  
Nueva pieza,  
Ny detalj

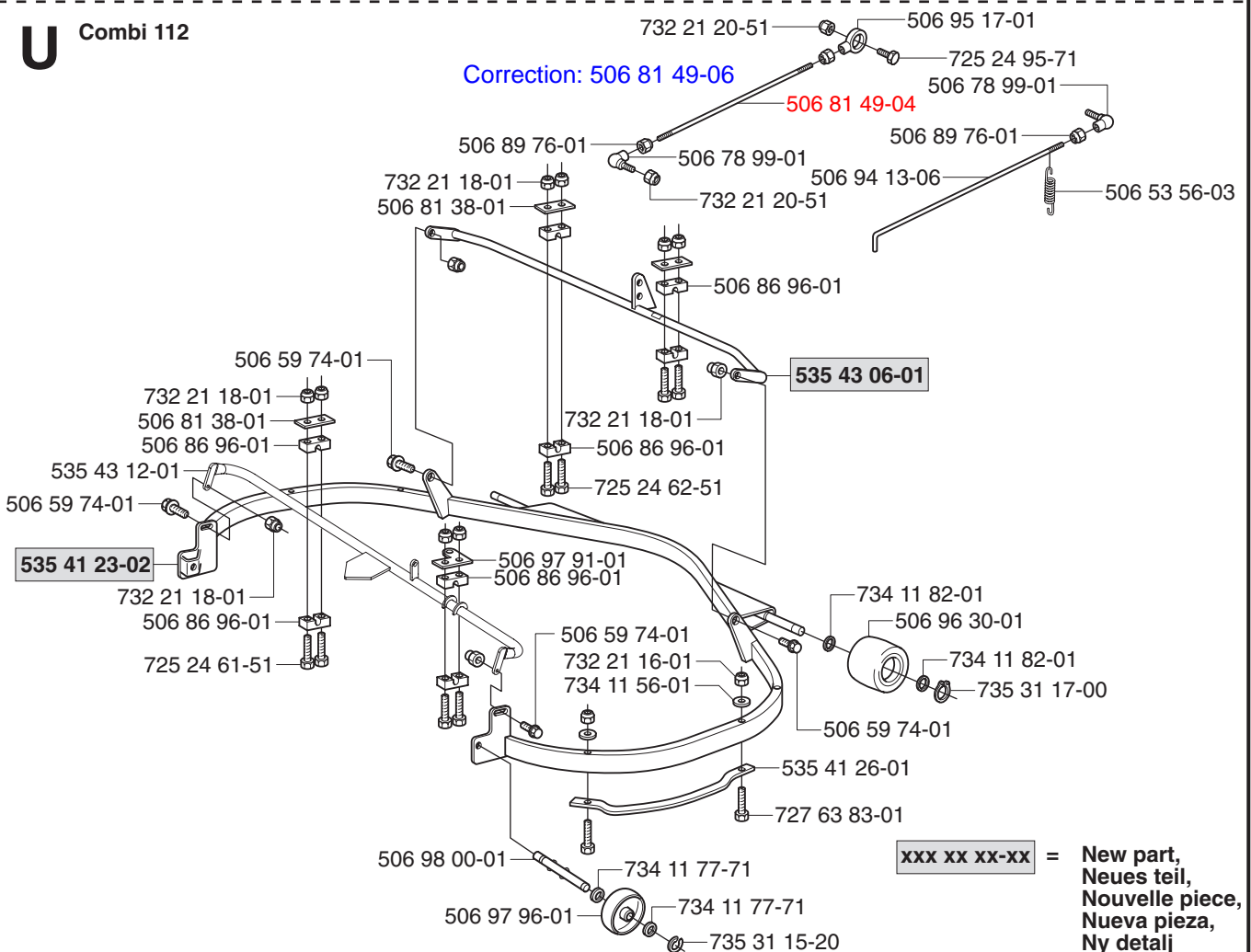
xxx xx xx-xx =



# U Combi 103

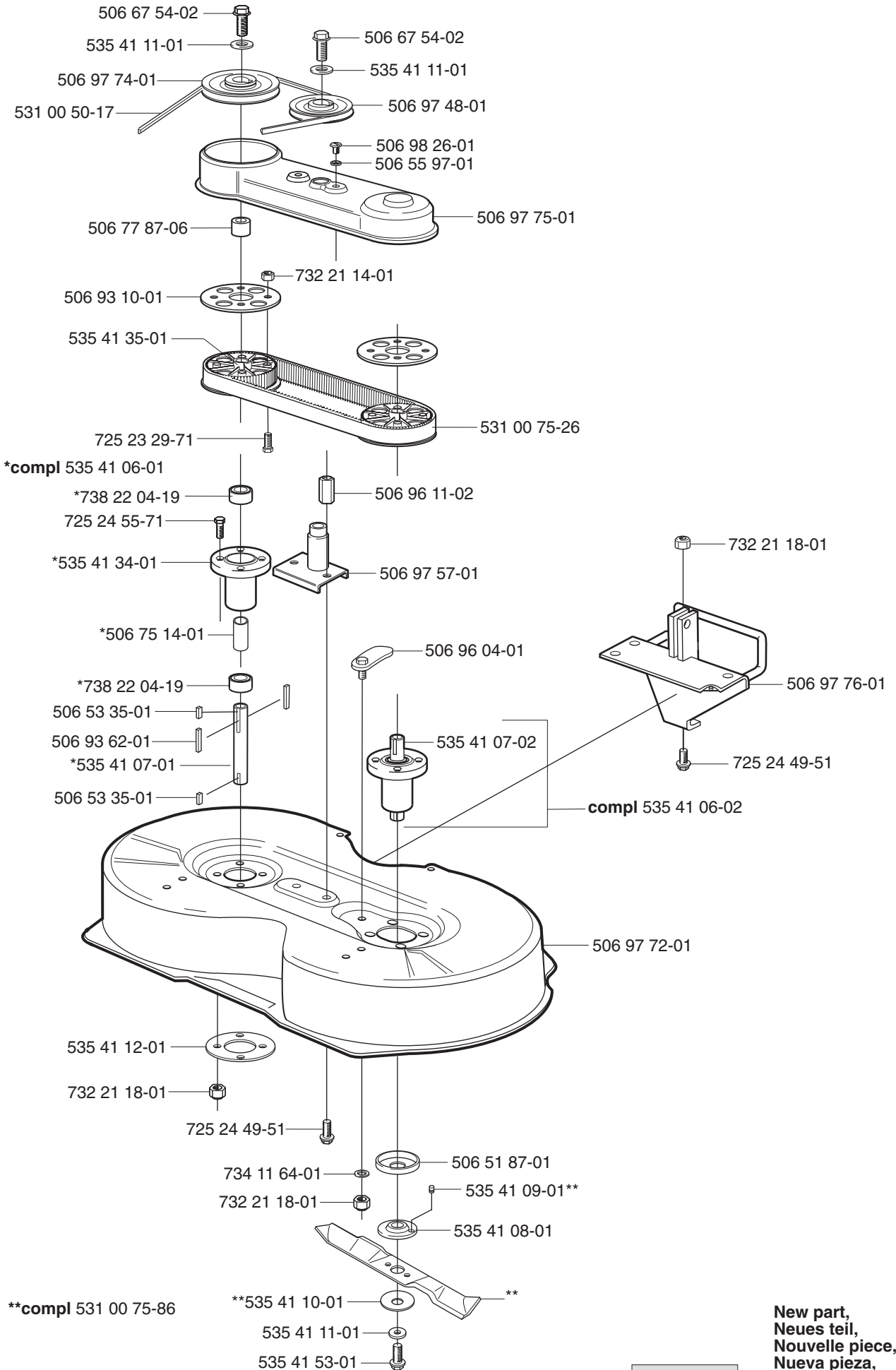


# U Combi 112



xxx xx xx-xx = New part,  
 Neues teil,  
 Nouvelle piece,  
 Nueva pieza,  
 Ny detalj



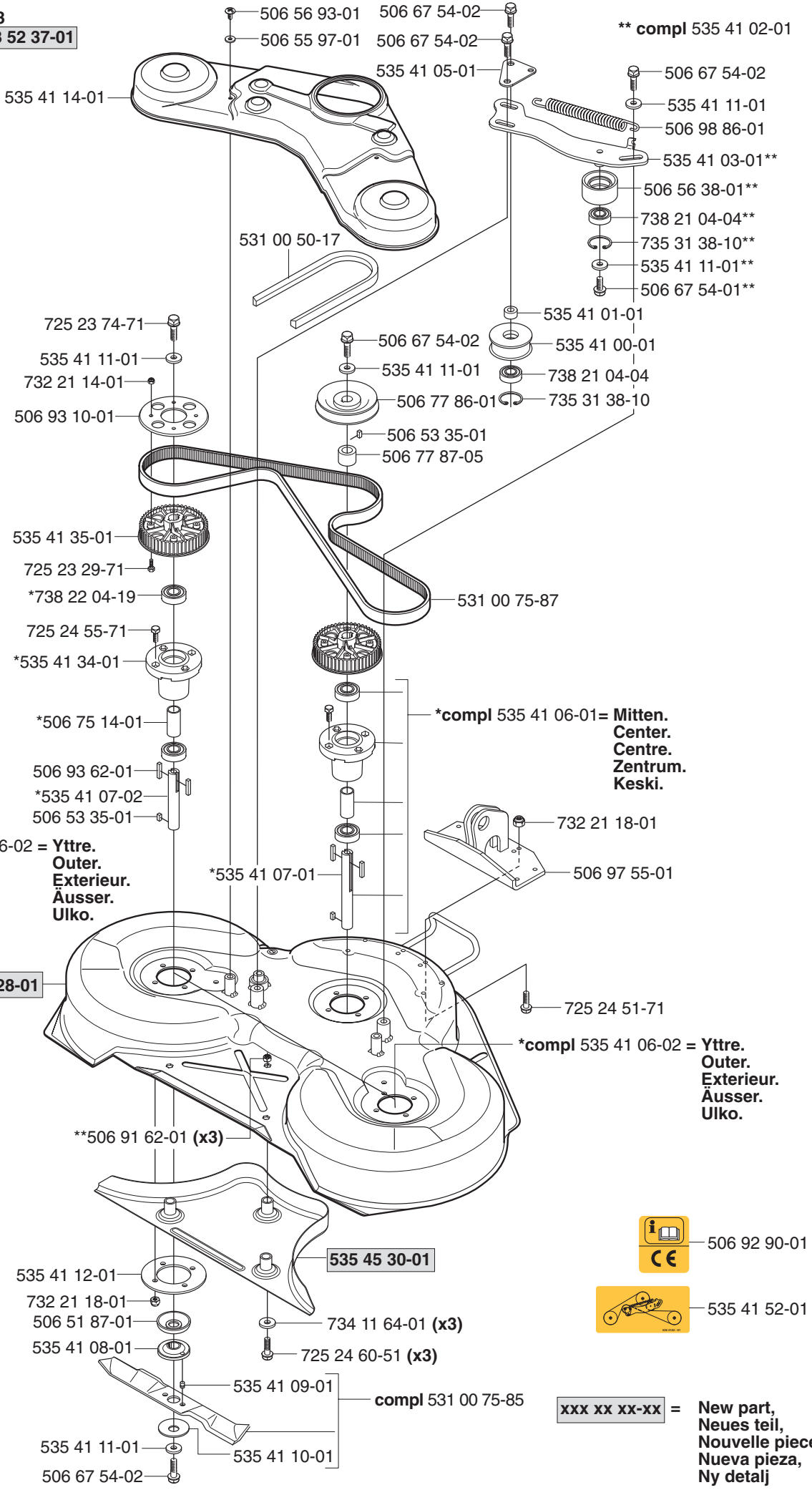


New part,  
 Neues teil,  
 Nouvelle piece,  
 Nueva pieza,  
 Ny detalj

xxx xx xx-xx =

**W** Combi 103  
**compl 953 52 37-01**

**\*\* compl 535 41 02-01**

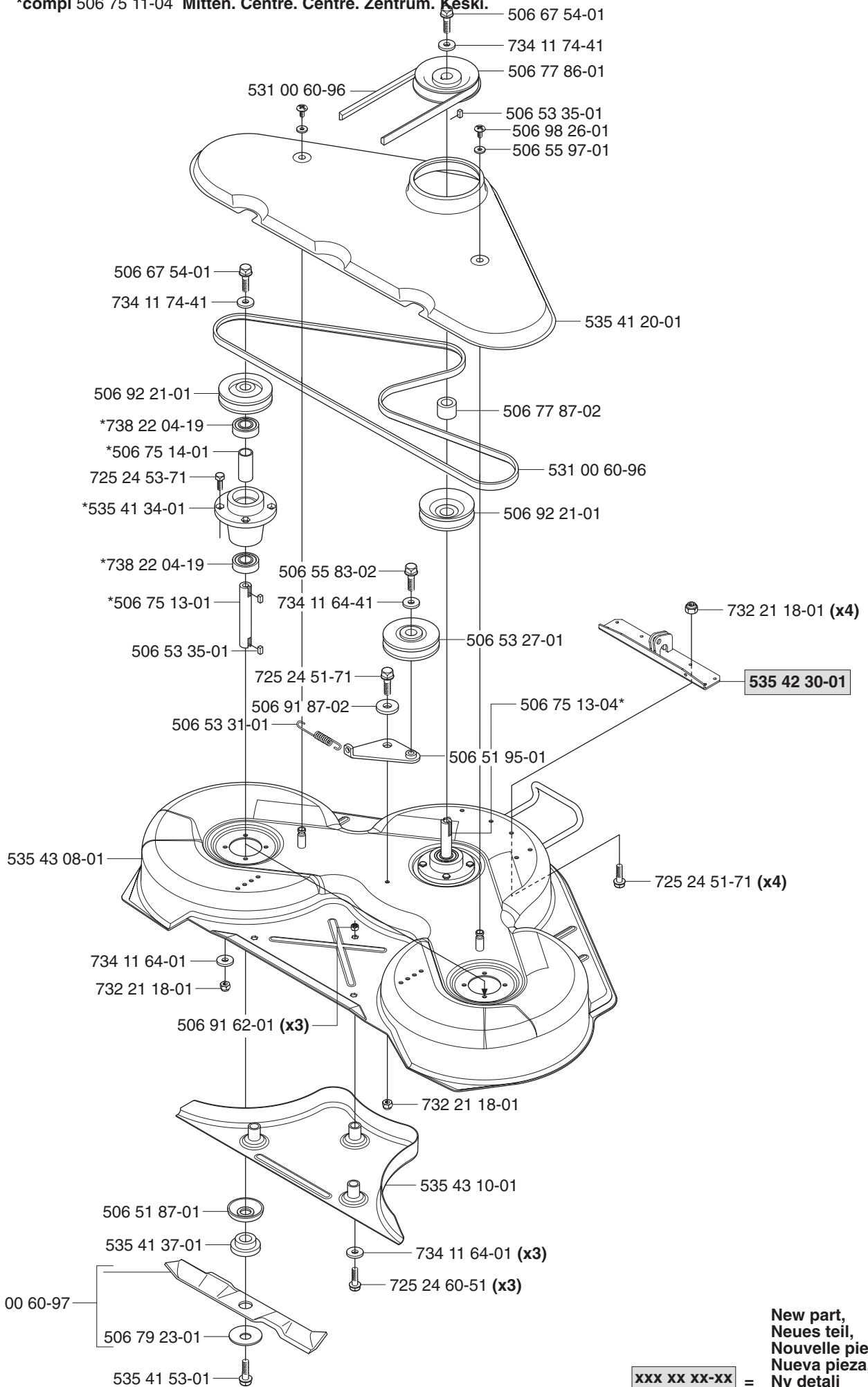




**Combi 112**

\*compl 506 75 11-01 Yttre. Outer. Exterieur. Äusser. Ulko.

\*compl 506 75 11-04 Mitten. Centre. Centre. Zentrum. Keski.



New part,  
Neues teil,  
Nouvelle piece,  
Nueva pieza,  
Ny detalj

xxx xx xx-xx =